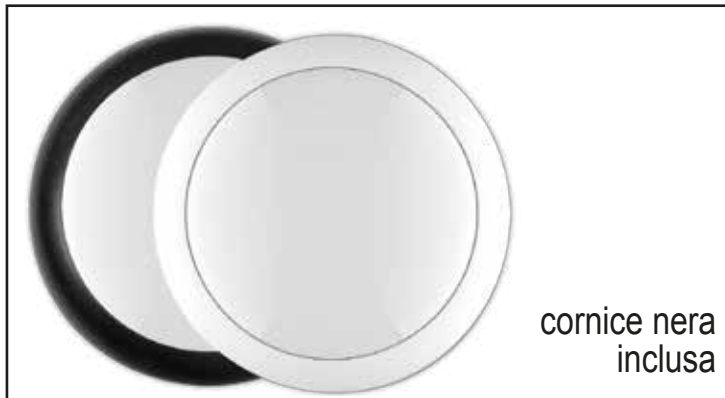


Emma

401042X

Plafoniera a led - Tricolor



14W
1400Lm
120°

Dati generali

Product overview

Nome prodotto/Product name	EMMA
Codice prodotto/Product code	401042X
Materiale/Housing material	Policarbonato
Colore/Colour	Bianco + cornice nera
Ambiente di utilizzo/Environment	Interno/Esterno
Certificazione/Certifications	CE
Lumen/Lumen	1400
Gradi Kelvin/Kelvin degrade (K)	3000K/4000K/6500K
Angolo/Beam angle	120°
Consumo/Power	14W
Tensione/Voltage	220-240V 50/60Hz
Classe sicurezza/Isolation class	II Classe
Classe protezione/Protection degree	IP 54
Classe energetica/Energy label	F
Dimensioni articolo/Carton product	Ø22,4x6,3 (cm)
Dimensioni scatola singolo/Gift box	22,8x23,2x7,5(cm)
Dimensioni cartone/Carton dimensions	Updating
Imballo/Packing	12

Scheda Tecnica - Technical Sheet



Emma

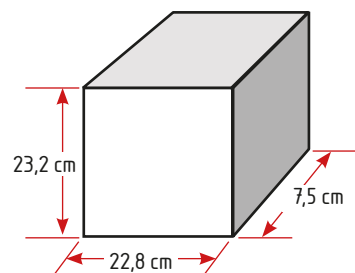
401042X

Poliplast^{srl}

Packaging

Scatolo con stampa
in quadricromia

Giftbox 4 colours



CONFEZIONE SINGOLA
Giftbox

Export carton

Bar code:
Position 4 sides
in the upper left

401042X



Lateral sides
Shipping mark:



P/I NO.:
LOT NO.: 1745-27-23
CTN NO.:
MADE IN P.R.C.
ITEM NO.: 401042X



Central sides
Shipping mark:



Importato da: Poliplast srl
via Oliveto Scammacca 7/c
95127 Catania (CT)

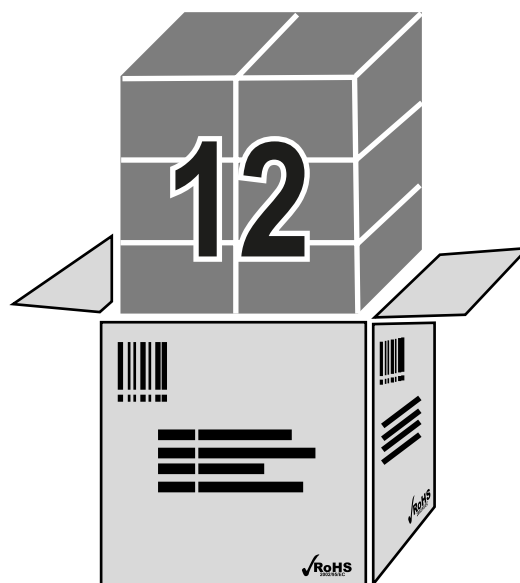


401042X 220-240V~ 50/60Hz 14W TRICOLOR



QTY:	12	PCS
G.W.:		Kg
N.W.:		Kg
MEAS:		CM

EMMA 401042X



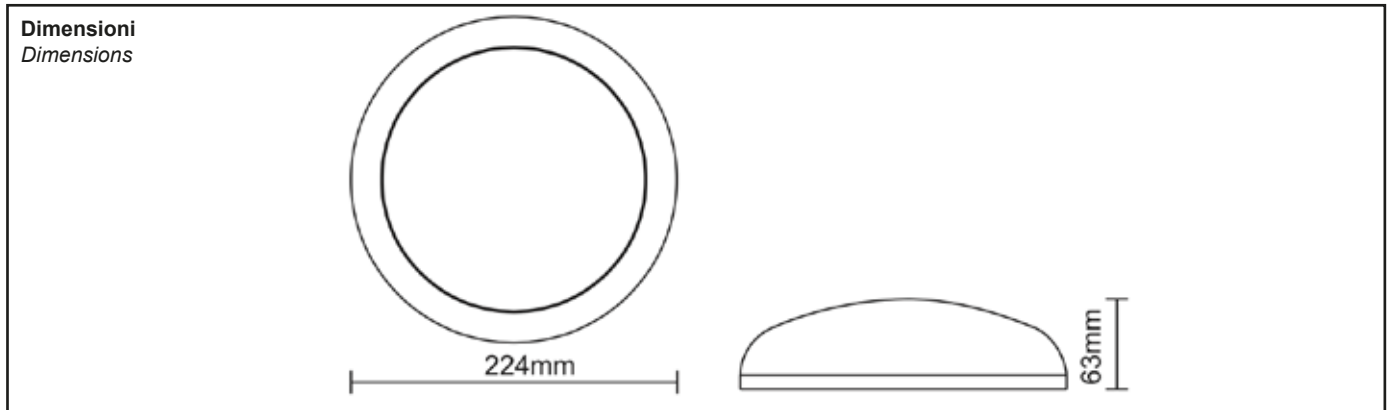
Scheda Tecnica - Technical Sheet



Emma

401042X

Dettagli Tecnici



Labels



Cornici aggiuntive disponibili



401045NE



401045NE

MANUALE DI ISTRUZIONE

Schema collegamenti

Come selezionare la temperatura colore:



Selettore a tre posizioni

Per selezionare la temperatura luce desiderata spostare il selettore:
in alto per ottenere luce 3000K
al centro per ottenere luce 4000K
in basso per ottenere luce 6500K

Si prega di spegnere l'alimentazione prima di utilizzare il selettore CCT



Lampada ovale a led



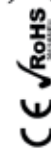
401042X
14W



Collegamenti elettrici



Poliplast srl
Direzione e
Uffici Amministrativi:
Via Oliveto Scammacca, 7/c Tel. +39 095 7357530 pbx www.poliplastri.com
95127 Catania (Italy) info@poliplastri.com

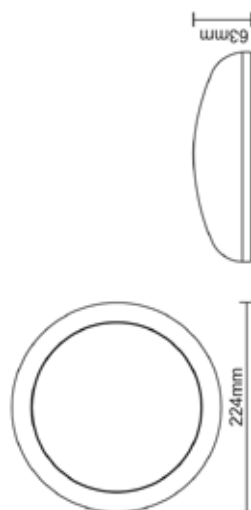


CARATTERISTICHE TECNICHE

Tabella delle caratteristiche tecniche

Articolo	Watt	Descrizione
401042X	14W	220-240V - 50/60Hz - IP54 CLASSE II 1400 Lm (ref. 4000K) - Angolo: 120° TRICOLOR (3000K - 4000K - 6500K)

Codice Articolo	EAN	Questo prodotto contiene una sorgente luminosa di classe efficienza energetica:
401042X	8032706128681	E



MANUALE DI ISTRUZIONE LAMPADA INCASSO A LED

Nota: leggere attentamente le istruzioni prima di installare l'articolo.

IMPORTANTE: L'installazione o qualsiasi operazione di manutenzione devono essere eseguite a corrente elettrica disconnessa.

INSTALLAZIONE:

Assicurarsi che la corrente elettrica sia disconnessa.
Togliere la cornice e capovolgere la lampada

Aprire la scatola dei collegamenti e procedere con il cablaggio (vedi pag. 4)

Fissare i cavi con il fermacavi a vite

Fissare al muro la lampada con le viti nella posizione scelta.

Richiudere la lampada.

Connettere di nuovo la corrente elettrica.

AVVERTENZA DI SICUREZZA:

Prima dell'utilizzo leggere attentamente il manuale di istruzione.

Assicurarsi che il prodotto sia sufficientemente ventilato.

Non coprire l'apparecchio durante l'utilizzo.
Non installare la lampada alla portata di bambini o animali.

Il prodotto non deve essere manipolato al fine di usufruire della garanzia.

La Poliplast srl non è responsabile in caso di mancato rispetto delle avvertenze di sicurezza.

L'installazione deve essere effettuata da personale tecnico.

La lampada non è dimmerabile.

